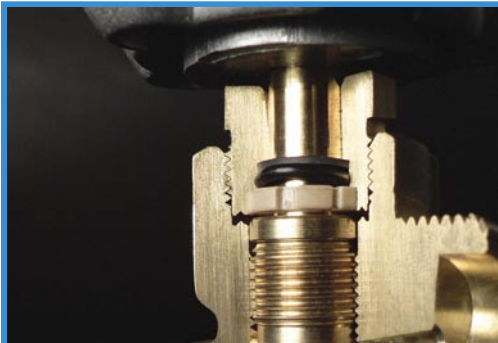
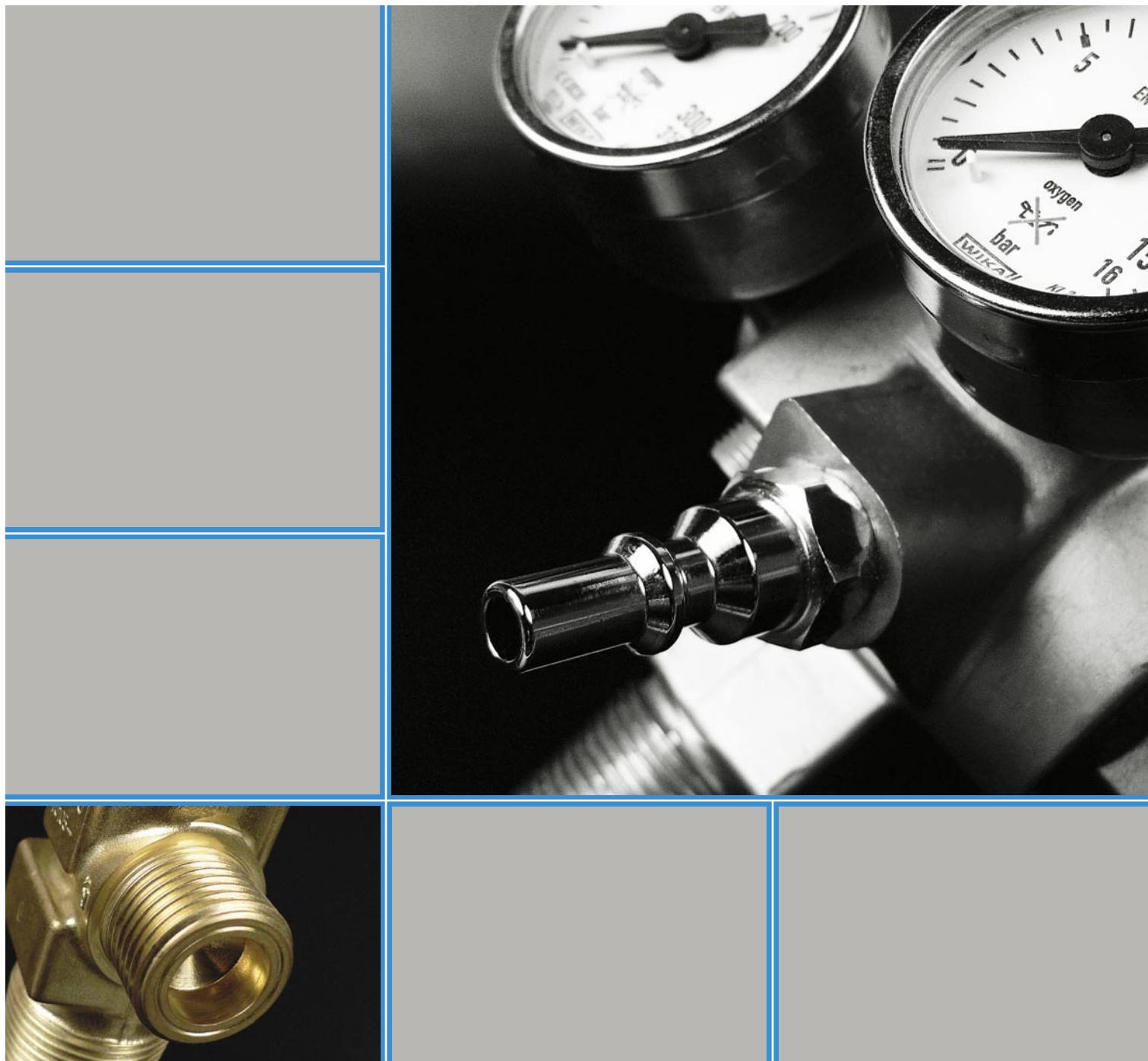




Lahvové a rozvodové uzavírací ventily

Cylinder valves and shut off valves





OBSAH • CONTENT

Lahvové uzavírací ventily
Cylinder valves

strana • page

4 - 8

Rozvodové uzavírací ventily
Shut off valves

strana • page

6 - 9

Lahvový uzavírací ventil ACETYLEN • Cylinder valve for ACETYLENE

Objednáací číslo Article number	Plyn Gas	Závit boční přípojky Outlet connection thread	Závit čepu Cylinder connection thread
07 658 36	Acetylen Acetylene	třímen yoke	KW 31,3 x 1/14" - DIN 477



Lahvový uzavírací ventil 300 bar • Cylinder valve 300 bar

Objednáací číslo Article number	Plyn Gas	Závit boční přípojky Outlet connection thread	Závit čepu Cylinder connection thread
07 654 46	Kyslík Oxygen	W 30 x 2	25 E
07 656 17	Dusík Nitrogen	W 30 x 2	25 E
07 655 29	Vodík Hydrogen	W 30 x 2 LH	25 E
07 657 10	Argon Argon	W 30 x 2	25 E
07 657 00	Vzduch Air	W 30 x 2	25 E



Lahvový uzavírací ventil 200 bar • Cylinder valve 200 bar

Objednáací číslo Article number	Plyn Gas	Závit boční přípojky Outlet connection thread	Závit čepu Cylinder connection thread
07 758 35	Kyslík Oxygen	W 21,8 x 1/14"	25 E
07 758 36	Dusík Nitrogen	W 24,32 x 1/14"	25 E
07 758 37	Vodík Hydrogen	W 21,8 x 1/14" LH	25 E
07 758 38	Argon Argon	W 21,8 x 1/14"	25 E
07 758 39	Vzduch Air	G 5/8" vnitřní G 5/8" inner	25 E



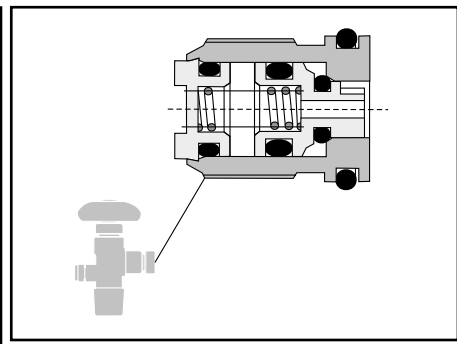
Varianta se zbytkovým ventilem (RPV) pro uzavírací ventily do 200 bar.
Residual pressure valves (RPV) for cylinder valves 200 bar.

Použití • Use:

- ochrana lahví před vniknutím nečistot
- ochrana lahví před úplným dočerpáním plynu z lahve
- for protection of cylinders against penetration of impurities
- for protection before the cylinders emptied

Poznámka • Comments

Při plnění a evakuaci lahve je nutno použít speciální plnicí adaptéry.
It is necessary to use special adaptors for filling and evacuating the cylinder.



Plnicí adaptér • Filling adapter

Objednací číslo Article number	Typ Type
9 38478 0	2 x W 21,8 x 1/14"
9 38503 0	2 x G 3/4"
07 753 51	2 x W 24,32 x 1/14"



9 38478 0

Lahvový uzavírací ventil s průtržnou pojistkou • Cylinder valve with pressure relief

Objednací číslo Article number	Plyn Gas	Závit boční přípojky Outlet connection thread	S pojistkou With pressure relief	Závit čepu Cylinder connection thread
07 758 40	Oxid uhličitý CO ₂	G 3/4"	19,0 MPa (190 bar)	25 E
07 758 41	Oxid dusný Nitrous oxide	G 3/8"	21,6 MPa (216 bar)	25 E
07 758 42	Oxid uhličitý CO ₂	G 3/4"	19,0 MPa (190 bar)	17 E

Poznámka • Comments

Průtržné tlaky pro CO₂ - 190 bar a 260 bar.

Průtržné tlaky pro N₂O - 216 bar, 270 bar a 300 bar.

For CO₂ bursting pressure 190 bar and 260 bar.

For N₂O bursting pressure 216 bar, 270 bar and 300 bar.



07 758 40

Lahvový uzavírací ventil pro jedovaté plyny • Cylinder valve for noxious gases

Objednací číslo Article number	Plyn Gas	Závit boční přípojky Outlet connection thread	Závit čepu Cylinder connection thread
07 601 19	Chlor Chlorine	W 1"	25 E
07 601 20	Oxid siřičitý Sulfur dioxide	G 5/8"	25 E



07 601 19

Lahvový uzavírací ventil ČPAVEK • Cylinder valve for AMMONIA

Objednací číslo Article number	Plyn Gas	Závit boční přípojky Outlet connection thread	Závit čepu Cylinder connection thread
07 601 56	Čpavek Ammonia	G 3/4"	25 E



Lahvový uzavírací ventil 200 bar - malý • Small cylinder valve 200 bar

Objednací číslo Article number	Plyn Gas	Závit boční přípojky Outlet connection thread	Závit čepu Cylinder connection thread
07 758 43	Kyslík Oxygen	W 21,8 x 1/14"	17 E
07 758 52	Vzduch Air	G 5/8"	17 E



Lahvový uzavírací ventil na lahve dýchacích přístrojů 200 bar - vzduch • Air respirator cylinder valve 200 bar

Objednací číslo Article number	Plyn Gas	Závit boční přípojky Outlet connection thread	Závit čepu Cylinder connection thread
07 602 14	Vzduch Air	G 5/8"	17 E



Rozvodový uzavírací ventil G 1/4" 25 bar - malý • Small closing valve with G 1/4" 25 bar

Objednací číslo Article number	Plyn Gas	Závit boční přípojky Outlet connection thread	Závit čepu Cylinder connection thread
07 608 04	Technické plyny Technical gases	G 1/4"	G 1/4"



Uzavírací ventil na kovové tlakové sudy pro přepravu chloru • Closing valve for metal pressure barrels for chlorine transportation

Objednací číslo Article number	Plyn Gas	Výstupní závit Outlet thread
07 601 43	Chlor Chlorine	W 1"



Odtlačný ventil na 2 kg lahve PROPAN - BUTAN • Push - Down valve for 2 kg PROPANE - BUTANE cylinders

Objednací číslo Article number	Plyn Gas	Závit boční přípojky Outlet connection thread	Závit čepu Cylinder connection thread
9 37774 0	Propan - butan Propane - butane	W 21,8 x 1/14" LH	G 3/8"



Lahvový kombinovaný ventil 200 bar • Combined cylinder valve 200 bar

Objednací číslo Article number	Plyn Gas	Vstup Inlet	Výstupní přípojka Outlet connection	Závit plnicího portu Filling port	Výstupní přetlak Outlet pressure	Jmenovitý průtok Nominal flow rate
					bar	m ³ /h
07 700 44	Kyslík Oxygen	25 E	G 1/4"	W 21,8	10,0	30
07 700 45	Acetylen Acetylene	KW 31,3	G 3/8" LH	M 24 x 2 LH	1,5	5
07 700 46	Argon/oxid uhličitý Argon/CO ₂	25 E	G 1/4"	W 30 x 2	10,0	30
07 700 47	Argon/oxid uhličitý Argon/CO ₂	25 E	G 1/4"	W 30 x 2	-	0 - 25 l/min



Rozvodový uzavírací ventil 200 bar - UVR • Shut off valve 200 bar - UVR

Objednáací číslo Article number	Plyn Gas	Závit boční přípojky Outlet connection thread	Závit čepu Cylinder connection thread
07 758 44	Technické plyny Technical gases	W 21,8 x 1/14"	W 21,8 x 1/14"



Rozvodový uzavírací ventil 200 bar - DN 3 mm • Shut off valve DN 3 mm 200 bar

Objednáací číslo Article number	Plyn Gas	Vstupní přípojka Inlet connection	Výstupní přípojka Outlet connection	Hmotnost Weight
				kg
07 604 44	Technické plyny Technical gases	W 21,8 x 1/14"	W 21,8 x 1/14" LH	0,500
07 604 51	Acetylen Acetylene	W 21,8 x 1/14" LH	W 21,8 x 1/14"	0,500
07 651 16	Technické plyny Technical gases	W 21,8 x 1/14"	W 21,8 x 1/14"	0,500



Rozvodový uzavírací ventil 250 bar - DN 8 mm • Shut off valve DN 8 mm 250 bar

Objednáací číslo Article number	Plyn Gas	Vstupní přípojka Inlet connection	Výstupní přípojka Outlet connection	Hmotnost Weight
				kg
07 604 30	Tech. plyny AGA Technical gases AGA	W 21,8 x 1/14"	W 21,8 x 1/14"	0,900
07 604 31	Technické plyny Technical gases	W 21,8 x 1/14"	W 21,8 x 1/14"	0,900
07 604 32	Technické plyny Technical gases	W 21,8 x 1/14" LH	W 21,8 x 1/14" LH	0,900
07 604 34	Technické plyny Technical gases	W 21,8 x 1/14"	W 21,8 x 1/14" LH	0,900
07 604 35	Technické plyny Technical gases	W 21,8 x 1/14"	W 24,32 x 1/14"	0,900
07 604 36	Technické plyny Technical gases	W 21,8 x 1/14"	G 3/4"	0,900
07 604 37	Technické plyny Technical gases	W 21,8 x 1/14"	G 3/8"	0,900
07 604 54	Dusík Nitrogen	G 1/4" vnitřní G 1/4" inner	G 1/4" vnitřní G 1/4" inner	0,900



Rozvodový uzavírací ventil 250 bar - DN 7 mm • Shut off valve DN 7 mm 250 bar

Objednací číslo Article number	Plyn Gas	Přípojka 1 Connection 1	Přípojka 2 Connection 2	Přípojka 3 Connection 3	Hmotnost Weight
					kg
07 604 33	Vodík Hydrogen	W 21,8 x 1/14"	W 21,8 x 1/14"	W 21,8 x 1/14" LH	1,200
07 604 38	Kyslík (bez kolečka) Oxygen (without handwheel)	W 21,8 x 1/14"	W 21,8 x 1/14"	W 21,8 x 1/14"	1,200
07 604 45	Kyslík Oxygen	W 21,8 x 1/14"	W 21,8 x 1/14"	W 21,8 x 1/14"	1,200
07 604 46	Vzduch Air	W 21,8 x 1/14"	W 21,8 x 1/14"	G 5/8" vnitřní G 5/8" Inner	1,200
07 604 47	Vodík (bez kolečka) Hydrogen (without handwheel)	W 21,8 x 1/14"	W 21,8 x 1/14"	W 21,8 x 1/14" LH	1,200
07 604 48	Dusík (bez kolečka) Nitrogen (without handwheel)	W 21,8 x 1/14"	W 21,8 x 1/14"	W 24,32 x 1/14"	1,200
07 604 49	Dusík Nitrogen	W 21,8 x 1/14"	W 21,8 x 1/14"	W 24,32 x 1/14"	1,200
07 604 50	Vodík Hydrogen	W 21,8 x 1/14" LH	W 21,8 x 1/14" LH	W 21,8 x 1/14" LH	1,200



07 604 33

Rozvodový uzavírací ventil 25 bar - DN 3 mm • Shut off valve DN 3 mm 25 bar

Objednací číslo Article number	Plyn Gas	Vstupní přípojka Inlet connection	Výstupní přípojka Outlet connection	Hmotnost Weight
				kg
07 604 41	Acetylen Acetylene	G 3/4" vnitřní G 3/4" inner	G 3/4" vnitřní G 3/4" inner	0,500



07 604 41