

Držák elektrod DE 2200 / 2300 / 2400 / 2500

odpovídající
ČSN EN 60974 – 11 Typ B



Technická data:
viz tabulka dole

Pro ruční svařování obalenou elektrodou

Držáky elektrod KURT HAUFE mají pokrokovou technologii a kvalitu, které zaručuje bezproblémovou činnost při různých svářečských pracích. Jsou pohodlné do ruky, robustní s universálním použitím.

Vyznačují se obzvláště:

- oválnou tepelně izolovanou rukojetí
- mechanicky a tepelně vysoce odolnou izolační hmotou rukojetí
- pevným upnutím elektrody ve čtyřech upínacích drážkách
- velkých rozsah elektrod a připojovaného svařovacího kabelu

Typ	Výkon (při 60% DZ) (při 35% DZ)		Elektroda-Ø (mm)	Svařovací kabel	Připoj. šroub ¹⁾	Obj. číslo
DE 2200	200 A	250 A	2 - 4	25 / 35 mm ²	M8	512.D060
DE 2300	300 A	400 A	2 - 6,3	35 / 70 mm ²	M8	512.D356
DE 2400	400 A	500 A	4 - 8	50 / 95 mm ²	M10	512.D080
DE 2500	500 A	600 A	4 - 10	70 / 120 mm ²	M10	512.D090

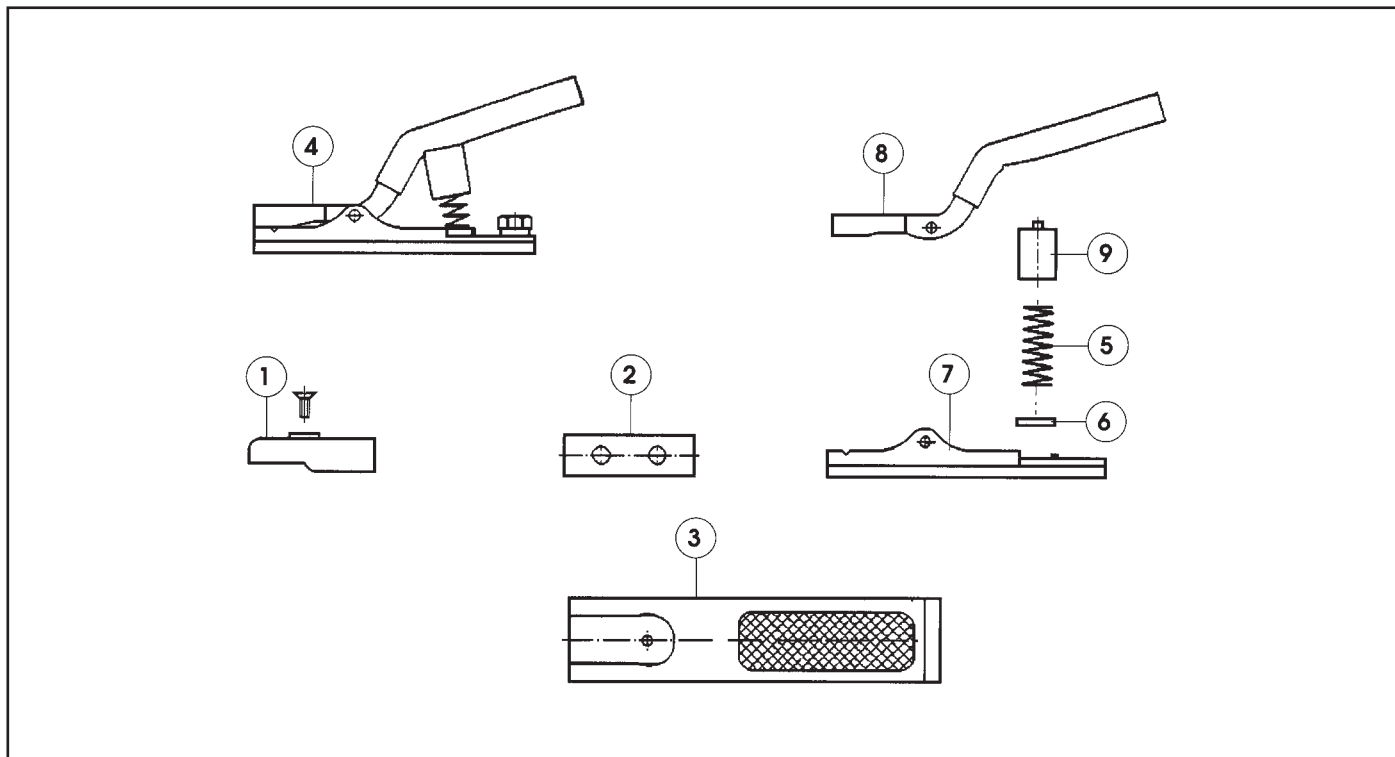
¹⁾šroub pro kabelové oko



KURT HAUFE
ein Unternehmen der ABICOR Gruppe



Se svařováním přicházíme až k Vám!



Poz.	Název	DE 2200	DE 2300	DE 2400	DE 2500	Objednací číslo
1	Izolační vložka	X				512.D021
			X			512.D031
				X		512.D041
					X	512.D091
2	Izolační podložka		X	X	X	512.D032
3	Rukojeř	X				512.D022
			X			512.D033
				X	X	512.D043
4	Přední díl	X				512.D268
			X			512.D284
				X		512.D272
					X	512.D274
5	Tlačná pružina	X				512.D025
			X	X	X	512.D035
6	Krytka	X				512.D026
			X	X	X	512.D036
7	Spodní díl	X				512.D276
			X			512.D278
				X		512.D280
					X	512.D282
8	Páka	X				512.D028
			X			512.D038
				X		512.D048
					X	512.D098
9	Izolační kryt pružiny	X				512.D029
			X	X	X	512.D039

Technické změny vyhrazeny. • Záruka pouze na originální KURT HAUFE - díly.

Se svařováním a řezáním přicházíme až k Vám



Alexander Binzel-svářecí technika, spol. s r.o.
 Maixnerova 760 CZ - 508 01 Hořice
 Tel.: +420 435 621 937
 Fax: +420 435 622 430
 E-mail: info@abicor.cz

Alexander Binzel Schweißtechnik GmbH & Co. KG
 Postfach 10 01 53 • D-35331 Gießen
 Tel.: ++49 (0) 64 08/59-0
 Fax: ++49 (0) 64 08/59-191
 Internet: www.binzel-abicor.com

